

**PRUEBAS DE ACCESO A LA UNIVERSIDAD
EXAMEN DE DIBUJO TÉCNICO
CURSO 2015/2016**

OPCIÓN A

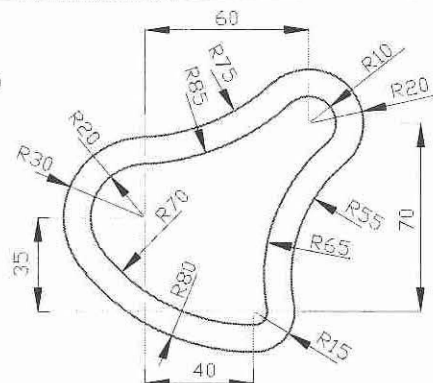
INSTRUCCIONES: ESTE EJERCICIO CONSTA DE DOS OPCIONES (A Y B). CADA UNA TIENE DOS BLOQUES. EN EL PRIMERO HAY TRES EJERCICIOS DE LOS QUE DEBES ELEGIR DOS DE ELLOS. EN EL SEGUNDO BLOQUE HAY UN EJERCICIO DE RESOLUCIÓN OBLIGATORIA

PRIMER BLOQUE

REALIZA DOS DE LOS TRES PROBLEMAS SIGUIENTES

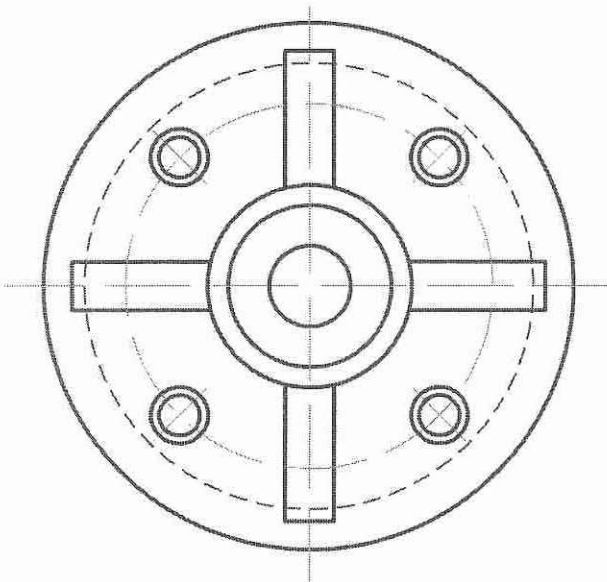
1.- TANGENCIAS (3 PUNTOS)

REALIZA EL EJERCICIO DE LA ILUSTRACIÓN A ESCALA NATURAL. EN EL TRABAJO SE HAN DE APRECIAR LAS OPERACIONES AUXILIARES QUE REALICES.



2.- NORMALIZACIÓN (3 PUNTOS)

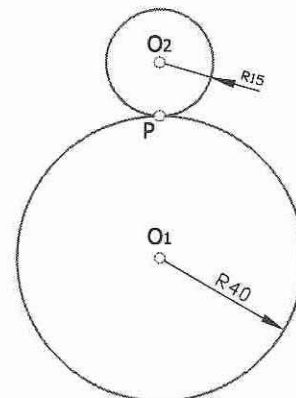
DADA LA VISTA EN PLANTA, DIBUJA UN ALZADO ACORDE CON LA PLANTA DADA, INCLUYENDO ALGUNA SECCIÓN SI SE CONSIDERA NECESARIO. ACOTA EN LA MEDIDA DE LO POSIBLE, RESPETANDO LAS NORMAS. TOMA MEDIDAS DIRECTAMENTE SOBRE LA PLANTA DADA, QUE ESTÁ DIBUJADA A ESCALA 1:1.



2.- CÍCLICAS (3 PUNTOS)

DIBUJA UN CICLO DE EPICICLOIDE CON LOS DATOS SIGUIENTES:

RADIO DE LA BASE= 40 mm.
RADIO DE LA RULETA= 15 mm.



SEGUNDO BLOQUE (OBLIGATORIO)

REALIZA EL EJERCICIO SIGUIENTE

1.- EJERCICIO DE SISTEMA DIÉDRICO (4 PUNTOS)

EL PLANO $\alpha(-50,65,40)$ CONTIENE UN PENTÁGONO REGULAR CUYO CENTRO ES EL PUNTO $O(0,25,Z)$. DIBUJAR SUS PROYECCIONES SABRIENDO QUE TIENE UN VÉRTICE EN EL PLANO VERTICAL. EL PENTÁGONO ESTÁ EN EL PRIMER CUADRANTE Y ES EL MÁS PEQUEÑO POSIBLE.

**PRUEBAS DE ACCESO A LA UNIVERSIDAD
EXAMEN DE DIBUJO TÉCNICO
CURSO 2015/2016**

OPCIÓN B

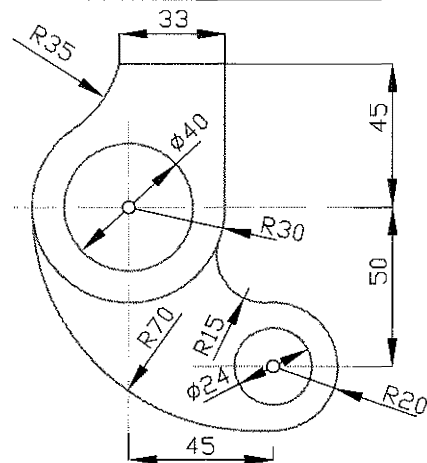
INSTRUCCIONES: ESTE EJERCICIO CONSTA DE DOS OPCIONES (A Y B). CADA UNA TIENE DOS BLOQUES. EN EL PRIMERO HAY TRES EJERCICIOS DE LOS QUE DEBES ELEGIR DOS DE ELLOS. EN EL SEGUNDO BLOQUE HAY UN EJERCICIO DE RESOLUCIÓN OBLIGATORIA

PRIMER BLOQUE

REALIZA DOS DE LOS TRES PROBLEMAS SIGUIENTES

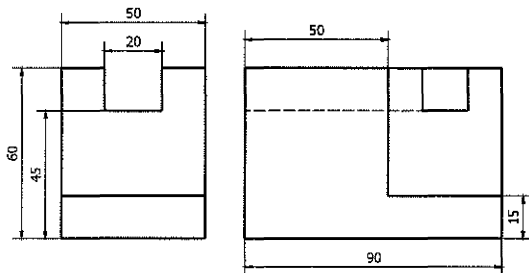
1.- TANGENCIAS (3 PUNTOS)

REALIZA EL EJERCICIO DE LA ILUSTRACIÓN A ESCALA NATURAL. EN EL TRABAJO SE HAN DE APRECIAR LAS OPERACIONES AUXILIARES QUE REALICES.



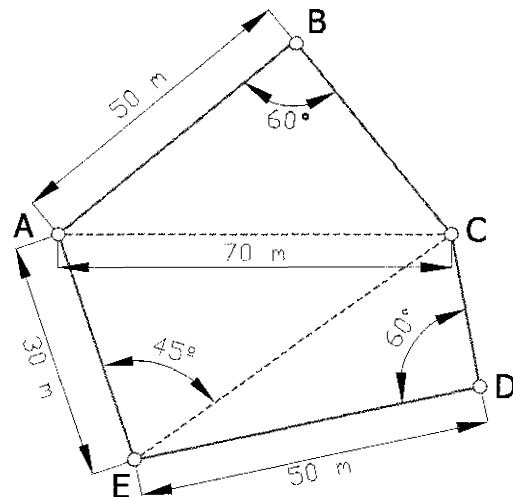
2.- PERSPECTIVA (3 PUNTOS)

DADAS LAS VISTAS DE LA ILUSTRACIÓN, HALLA SU PERSPECTIVA ISOMÉTRICA SIN APLICAR COEFICIENTE DE REDUCCIÓN.



3.-CONSTRUCCIÓN FIGURA (3 PUNTOS)

DIBUJA, A ESCALA CONVENIENTE, LA FIGURA DADA EN CROQUIS.



SEGUNDO BLOQUE (OBLIGATORIO)

REALIZA EL EJERCICIO SIGUIENTE

1.- EJERCICIO DE SISTEMA DIÉDRICO (4 PUNTOS)

EL PLANO α ESTÁ DETERMINADO POR LOS PUNTOS $P(-50,0,0)$, $N(0,50,0)$ Y $M(0,0,60)$. SE PIDE DIBUJAR LAS PROYECCIONES DE UN HEXAEDRO REGULAR QUE APOYA CON UNA CARA EN DICHO PLANO, SABRIENDO QUE UNA ARISTA DE ESA CARA ESTÁ EN EL PLANO HORIZONTAL DE PROYECCIÓN. LOS EXTREMOS DE DICHA ARISTA TIENEN DE ALEJAMIENTO 20 Y 50 mm. EL POLIEDRO ESTÁ EN EL PRIMER CUADRANTE.

**PRUEBAS DE ACCESO A LA UNIVERSIDAD
MATERIA: DE DIBUJO TÉCNICO
CURSO 2015/2016**

CRITERIOS DE CORRECCIÓN, EVALUACIÓN Y CALIFICACIÓN

OPCIÓN A

PRIMER PROBLEMA (3 puntos)

- | | | |
|------|--|---|
| I) | Hallar los tres círculos básicos, O1, O2, O3. | 1 |
| II) | Hallar los centros requeridos de todos los arcos | 1 |
| III) | Puntos de tangencia, precisión y limpieza | 1 |

SEGUNDO PROBLEMA (3 puntos)

- | | | |
|------|------------------------------------|-----|
| I) | Posicionar adecuadamente los datos | 0'5 |
| II) | Cálculo del ángulo α | 0'5 |
| III) | Trazado de la curva | 2 |

TERCER PROBLEMA (3 puntos)

- | | | |
|------|--------------------|---|
| I) | Alzado posible | 1 |
| II) | Sección adecuada | 1 |
| III) | Acotación correcta | 1 |

CUARTO PROBLEMA (4 puntos)

- | | | |
|------|--|------|
| I) | Hallar la proyección vertical del centro O | 0,5 |
| II) | Abatimiento del plano | 0,25 |
| III) | Construcción del pentágono abatido | 1,25 |
| IV) | Proyección horizontal del pentágono | 1 |
| V) | Proyección vertical del pentágono | 1 |

**PRUEBAS DE ACCESO A LA UNIVERSIDAD
 MATERIA: DE DIBUJO TÉCNICO
 CURSO 2015/2016**

CRITERIOS DE CORRECCIÓN, EVALUACIÓN Y CALIFICACIÓN

OPCIÓN B

PRIMER PROBLEMA (3 puntos)

I)	Posición correcta de las formas básicas	1	
II)	Resolución correcta de los enlaces	1	
III)	Puntos de tangencia, precisión y limpieza	1	1

SEGUNDO PROBLEMA (3 puntos)

I)	Perspectiva correcta	2	
II)	Medidas exactas	0,5	
III)	Buena presentación	0,5	

TERCER PROBLEMA (3 puntos)

I)	Uso correcto del arco capaz	2	
II)	Trazado limpio y preciso	0,5	
III)	Escala adecuada (1:1000)	0,5	

CUARTO PROBLEMA (4 puntos)

I)	Situar el plano	0,5	
II)	Proyecciones de los puntos A y B	0,5	
III)	Abatimiento del plano	0,5	
IV)	Abatimiento de la cara ABCD	0,5	
V)	Proyección horizontal del hexaedro	1	
VI)	Proyección vertical del hexaedro	1	